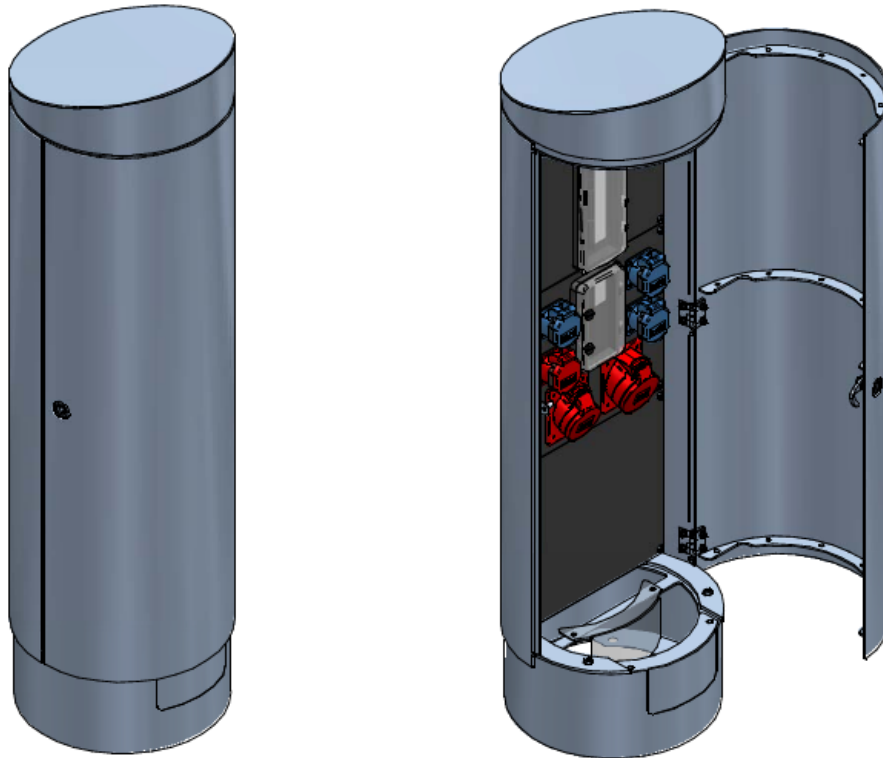


RONDO M / L

Manuel



VERSION	MODIFICATIONS
1.0	Première édition
1.1	Complément de la trappe de sortie et de l'éclairage intérieur (14.11.2024)

Table des matières

1	Instructions en général	3
1.1	Identification pour dangers et indications	3
1.2	Responsabilités de l'utilisateur	3
2	Domaines d'application	5
2.1	Propriétés et caractéristiques du produit.....	5
2.1.1	Les propriétés de base et avantages du modèle RONDO son le suivants:	5
2.2	Contenu de la livraison.....	5
2.3	Informations techniques	5
2.4	Construction	6
3	Introduction	8
3.1	A respecter avant l'installation et la mise en service	8
3.1.1	Travaux à effectuer par vos soins	8
3.2	Instructions de montage	9
3.2.1	Étapes de montage directement sur la fondation en béton.....	9
3.2.2	Étapes de montage à l'aide de la bride de sol	9
3.2.3	Plan de perçage du socle RONDO M	10
3.2.4	Plan de perçage du socle RONDO L	10
3.3	Connexion à l'électricité	10
4	Maintenance	11
4.1	Calendrier d'inspection et de maintenance	11
4.2	Description de calendrier d'inspection et de maintenance	11
5	Dépannage	12
5.1	Mesures visant à corriger les dysfonctionnements	12
5.2	Stockage de la distribution électrique souterraine.....	12
5.3	Recyclage	12
6	Service	13
6.1	Adresses pour le service	13
6.2	Mentions légales	13

1 Instructions en général

1.1 Identification pour dangers et indications

Danger

Situation dangereuse qui entraîne avec certitude des blessures graves ou la mort si elle n'est pas évitée.

Attention

Situation dangereuse qui peut entraîner des blessures légères à moyennement graves si elle n'est pas évitée.

Indication

Informations sans relation avec les atteintes aux personnes, par ex. relatives aux dommages matériels.

Mesure de protection

Améliorer la sécurité en appliquant une mesure de protection.



Le marquage CE indique que votre appareil est conforme aux exigences de sécurité des directives européennes 2006/95/CEE et 2004/108/CEE.

1.2 Responsabilités de l'utilisateur

- Assurez-vous que ce document est toujours lisible et qu'il est conservé avec l'appareil.
- Veuillez lire attentivement cette notice d'utilisation avant la première mise en service de l'appareil.
- Ce produit a exclusivement été conçu et fabriqué pour l'utilisation décrite dans ce document. Toute autre utilisation n'étant pas expressément mentionnée pourrait porter atteinte à l'intégrité du produit et/ou représenter une source de danger.
- Le fabricant décline toute responsabilité pour les dommages occasionnés par une utilisation incorrecte ou non-conforme du produit.
- Pour les pays ne faisant pas partie de la Communauté Européenne, les normes et réglementations nationales en vigueur doivent être respectées, outre les dispositions légales nationales de référence, afin de garantir un niveau de sécurité correspondant.
- L'installation doit respecter les prescriptions applicables.
- Le fabricant ne prend aucune responsabilité en cas de manipulations incorrectes au cours du montage et de déformations pouvant éventuellement survenir à cette occasion.
- Avant toute intervention, l'alimentation électrique doit être coupée.
- Seules des pièces d'origine du fabricant doivent être utilisées pour la maintenance. Seul du personnel spécialisé et qualifié est habilité à effectuer des travaux de maintenance.
- Avant d'effectuer toute intervention sur l'installation, l'alimentation électrique doit être coupée.
- Toute procédure non expressément prévue par le fabricant dans le mode d'emploi est interdite.
- Le matériel d'emballage ne doit pas être laissé à la portée des enfants, car il constitue une source potentielle de danger.
- Le produit ne doit pas être monté dans des environnements explosifs. Les gaz inflammables ou la fumée constituent un risque grave pour la sécurité.
- Le réseau d'alimentation du RONDO doit être conforme aux dispositions en vigueur dans le pays de destination du fabricant.
- Il convient de vérifier que l'installation de mise à la terre a été réalisée dans les règles de l'art. Les parties métalliques du RONDO devraient être raccordées à cette installation.

Libellé	Modifié	Objet-ID
14.02.2024 ROEN	14.11.2024 ROEN	3018493

- Si un répartiteur de chauffage est alimenté par une ligne d'alimentation séparée côté client, il faut impérativement de la protéger en plus par un disjoncteur de protection de personnes (disjoncteur de protection à courant de défaut 30mA).
- Le fabricant décline toute responsabilité quant à la sécurité et au bon fonctionnement du RONDO, si des composants non autorisés par le fabricant sont utilisés sur l'installation.
- Il ne faut en aucun cas apporter de modifications aux composants du RONDO.
- L'installateur doit fournir à l'utilisateur toutes les informations relatives au fonctionnement du système.
- Pour les RONDOS qui sont utilisés en position ouverte, il faut veiller à ce qu'ils ne présentent pas de danger pour la santé pendant leur utilisation et ne présentent pas de risque pour la sécurité (risque de chute, manipulation, etc.).

Le système de fermeture et les charnières de porte doivent être vérifiés à intervalles appropriés, nettoyés et lubrifiés, le cas échéant, de les lubrifier.

La surface d'appui de la porte doit également être débarrassée de la saleté à intervalles appropriés afin de garantir une fermeture sûre.

L'intérieur, en particulier le sol, doit être débarrassé de la saleté à des intervalles appropriés afin de garantir un fonctionnement sûr.

Les vis éventuellement desserrées lors du transport ou du montage doivent être resserrées.

2 Domaines d'application

Le RONDO de GIFAS convient pour:

- les halls d'exposition et de foire
- les écoles, les terrains de sport et les parcs
- zones piétonnes et parkings
- places communales et places de marché
- centres commerciaux, entre autres.

... l'électricité partout où l'on a besoin d'électricité rapidement, discrètement et en permanence!

2.1 Propriétés et caractéristiques du produit

2.1.1 Les propriétés de base et avantages du modèle RONDO son le suivants:

- cadre de boîtier ouvert
- porte avec serrure à 3 pans
- porte fermée en fonctionnement
- robuste, facile à utiliser et sûr en fonctionnement
- résistant au vandalisme
- intégration optique parfaite dans l'ensemble
- différentes tailles de modèles et d'équipements possibles selon les besoins du client
- frais d'entretien et de maintenance réduits
- de haute qualité, robuste et testé par GIFAS
- résistant aux influences environnementales

L'équipement dépend des exigences spécifiques du client.

2.2 Contenu de la livraison

Le boîtier RONDO est livré entièrement monté et câblé. Le câblage de la ligne d'alimentation et la réalisation d'une fondation professionnelle doivent être conçus et mis à disposition par le client.

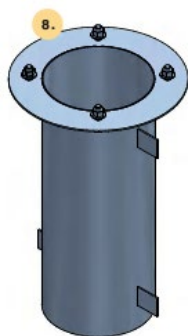
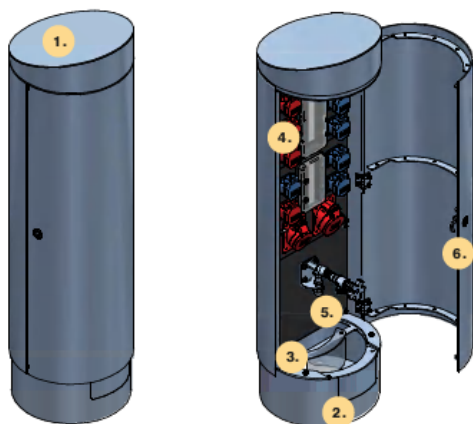
Si vous avez des questions ou des doutes, nos collaborateurs de vente se tiennent volontiers à votre disposition.

2.3 Informations techniques

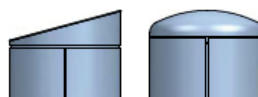
- le modèle RONDO est disponible en standard en 2 tailles [M / L].
- convient pour les raccordements électriques, informatiques, d'eau et d'air comprimé
- pour le couvercle, il est possible de choisir entre incliné ou convexe (rond)
- le distributeur de courant peut être équipé individuellement
- Exécution en acier inoxydable V2A
- Ouverture et fermeture simples et rapides
- Différentes serrures à poussoir possibles. (4 pans 8mm, 4 pans 6mm, double panneton, KABA)
- Montage sur un socle de fondation fixe ou avec une bride de sol bétonnée

Libellé	Modifié	Objet-ID
14.02.2024 ROEN	14.11.2024 ROEN	3018493

2.4 Construction



1. Piliers d'énergie
 - Poids env. 55 kg à 65 kg selon l'équipement
 - Matériau acier inoxydable V2A, 1.4301
 - Surface polie ou laquée selon les souhaits du client
 - Couvercle incliné ou convexe



2. Clapets passe-câble
 - Amovible
 - Trappe de sortie avec brosses en option



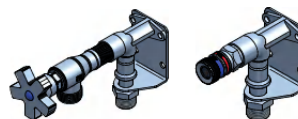
3. Support pour le clapet de sortie de câble

4. Boîtier de distribution
 - équipé selon le souhait du client

5. Éclairage intérieur (en option))
 - Projecteur LED 230 V avec capteur de mouvement et de lumière du jour



6. Raccords d'eau et d'air

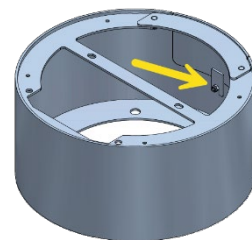


7. Serrure standard
 - 3 pans 8mm

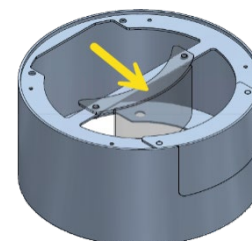
8. Colerette de sol (optional)
 - Idéal pour l'installation dans un support solide (par ex. Béton)
 - 4×M12×27 mm

i Indication

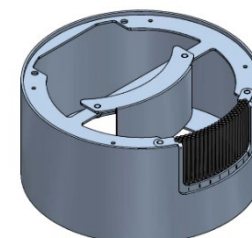
Le clapet de sortie de câble est bloqué par l'écrou d'arrêt. Celui-ci doit être desserré lors de la première mise en service afin que le clapet de sortie de câble puisse ensuite être retiré et remonté sans outil pendant le fonctionnement.

**i Indication**

Lorsque la sortie de câble est utilisée, le volet de sortie de câble peut être «parqué» en position arrière.

**i Indication**

La trappe de sortie des câbles et la trappe de sortie avec brosses peuvent être placées au choix en position arrière ou avant.



3 Introduction

Pour garantir un montage parfait, les étapes et consignes suivantes doivent impérativement être respectées. Ce n'est qu'ainsi que l'on peut garantir que le produit fonctionnera d'une façon totalement satisfaisante.

i Indication

Lisez toutes les instructions avant de commencer l'installation. Notre service de vente se tient volontiers à votre disposition pour répondre à vos questions.

3.1 A respecter avant l'installation et la mise en service

3.1.1 Travaux à effectuer par vos soins

Positionnement	L'installation correcte et sûre du produit incombe à l'exploitant. Lors de la planification, veuillez tenir compte des lois communales. Il en va de même pour le positionnement sûr pour l'environnement.
Préparation	Une base correcte et solide pour le socle est décisive pour la tenue sûre du RONDO. La base doit être réalisée par un spécialiste ou validée (par le maître d'ouvrage). Il faut veiller à ce que la capacité de charge de la fondation corresponde à la capacité de charge du RONDO afin d'éviter les tassements. Lors de la mise en œuvre, respectez les recommandations du fabricant. Attendez que la base soit suffisamment solide avant de monter le socle. La conception de la fondation est de la responsabilité du client / du planificateur / de l'ingénieur statique / du maître d'œuvre.
Raccordement	L'alimentation électrique doit être effectuée par du personnel qualifié. Le type de pose, le dimensionnement (section) et la protection doivent être établis conformément aux normes.
Montage	Suivez les «instructions de montage».

Les travaux de fouille ainsi que le montage dans les règles de l'art et selon les normes en vigueur doivent être effectués par le client.

3.2 Instructions de montage

i Indication

Si la fondation n'est pas parfaitement nivelée, le socle doit être nivelé en conséquence avec des rondelles.

i Indication

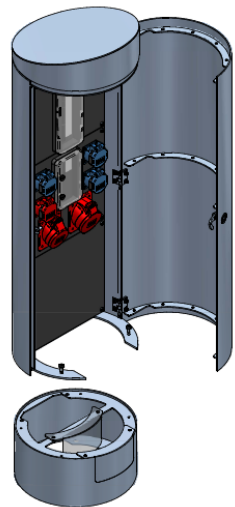
Ne commencer le montage que lorsque les fondations sont suffisamment sèches et solides.

i Indication

Le RONDO peut être placé et monté dans son ensemble. Nous recommandons, en cas de montage direct sur une fondation en béton, de détacher d'abord le socle du RONDO et de le monter séparément.

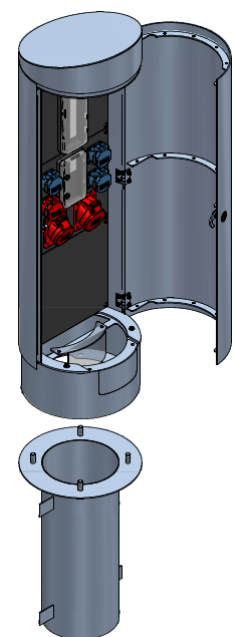
3.2.1 Étapes de montage directement sur la fondation en béton

- 1) Ouvrez la porte
- 2) Retirez le couvercle en PVC le plus bas
- 3) Dévisser le socle du RONDO
- 4) Retirer le RONDO du socle
- 5) Placer le socle sur la fondation
- 6) Marquer les 4 points de fixation sur la fondation.
- 7) Réaliser 4x trous dans la fondation
- 8) Enfoncer 4x chevilles d'ancrage (M10 ou M12)
- 9) Placer le socle sur les chevilles d'ancrage et le mettre à niveau si nécessaire.
- 10) Fixer le socle avec des écrous.
- 11) Placer le RONDO sur le socle
- 12) Visser la RONDO en conséquence
- 13) Introduire le câble d'alimentation et le raccorder dans les règles de l'art.
- 14) Remettre maintenant le couvercle en PVC le plus bas
- 15) La RONDO est maintenant prête à fonctionner



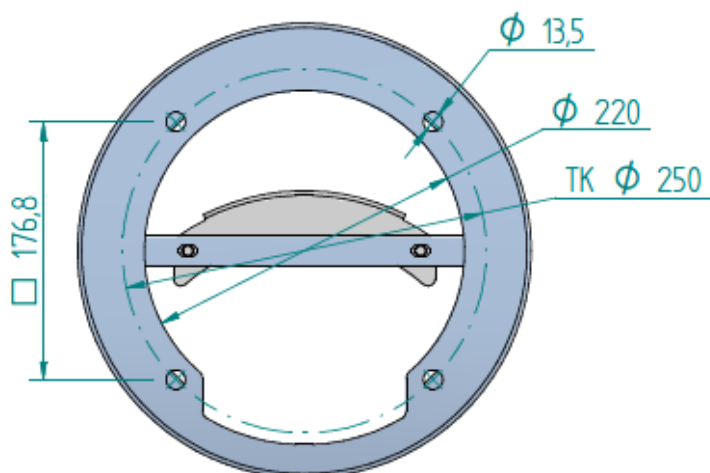
3.2.2 Étapes de montage à l'aide de la bride de sol

- 1) Poser la bride de sol et la remplir de manière professionnelle avec suffisamment de matériau de fondation. La conception et la quantité du matériau de remblayage relèvent de la responsabilité du client / du planificateur / de l'ingénieur statique / du maître d'ouvrage
S'assurer que la conduite d'alimentation a été correctement posée
- 2) Attendre que la bride de sol soit solidement ancrée dans la fondation
- 3) Ouvrez la porte
- 4) Enlever le couvercle inférieur en PVC
- 5) Placer le RONDO sur la bride de sol
- 6) Fixer la RONDO avec des écrous M12
- 7) Introduire le câble d'alimentation et le raccorder de manière professionnelle
- 8) Remettre en place le couvercle inférieur en PVC
- 9) Le RONDO est maintenant prêt à l'emploi

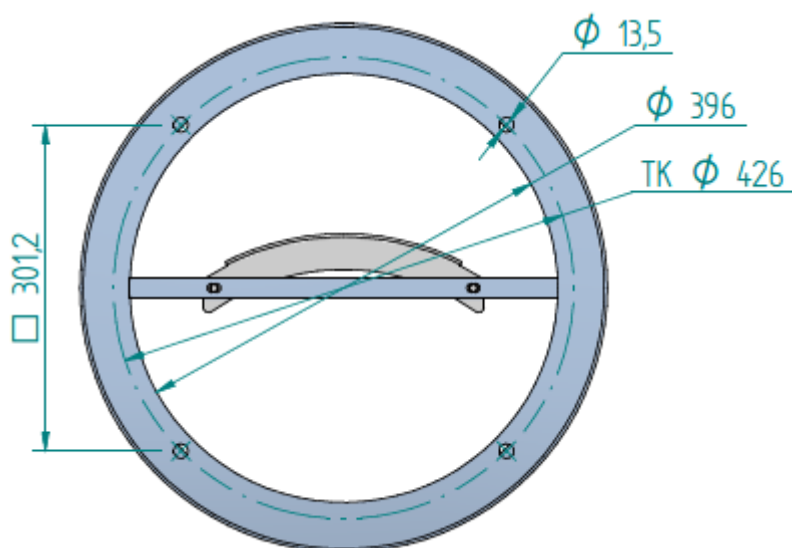


Libellé	Modifié	Objet-ID
14.02.2024 ROEN	14.11.2024 ROEN	3018493

3.2.3 Plan de perçage du socle RONDO M



3.2.4 Plan de perçage du socle RONDO L



3.3 Connexion à l'électricité

⚠ Danger

Le raccordement au réseau électrique ne peut être effectué que par un personnel formé à cet effet et est l'affaire de l'exploitant.

La ligne d'alimentation électrique doit être raccordée au RONDO par du personnel qualifié et le contrôle doit être effectué conformément au plan d'inspection ci-dessous.

Libellé	Modifié	Objet-ID
14.02.2024 ROEN	14.11.2024 ROEN	3018493

4 Maintenance

4.1 Calendrier d'inspection et de maintenance

Travaux à effectuer:	Intervalle / Rythme:
Inspection des charnières de porte	1x ans
Inspection du système de fermeture	1x ans
Nettoyage de la zone intérieure du sol	selon les besoins
Contrôle des distributions électriques	selon les dispositions spécifiques du pays

4.2 Description de calendrier d'inspection et de maintenance

Le système de fermeture et les charnières de porte doivent être vérifiés à intervalles appropriés, nettoyés et lubrifiés, le cas échéant, de les lubrifier.

La surface d'appui de la porte doit également être débarrassée de la saleté à intervalles appropriés afin de garantir une fermeture sûre.

L'intérieur, en particulier le sol, doit être débarrassé de la saleté à des intervalles appropriés afin de garantir un fonctionnement sûr.

Les vis éventuellement desserrées lors du transport ou du montage doivent être resserrées.

5 Dépannage

5.1 Mesures visant à corriger les dysfonctionnements

dysfonctionnement	Cause possible	Solution
La porte s'ouvre difficilement	Charnière encrassée	Changer / nettoyer la charnière
La porte ne se ferme pas	Surface d'appui de la porte encrassée	Nettoyer la surface d'appui de la porte
La porte ne se ferme pas	Système de fermeture défectueux	Changer / nettoyer le système de fermeture
Le disjoncteur de protection à courant de défaut se déclenche	Défaut électrique	Réparation par un spécialiste

5.2 Stockage de la distribution électrique souterraine

Pour le stockage, aucune mesure supplémentaire n'est nécessaire. L'emballage est important pour la protection contre les dommages.

5.3 Recyclage



Ce produit ne doit pas être jeté à la poubelle.

En conformité avec les prescriptions locales et nationales, le produit doit être fourni d'un processus de recyclage approprié.



Directive européen 2012/19/UE; déchets d'équipements électriques et électroniques (DEEE).

6 Service

6.1 Adresses pour le service

GIFAS ELECTRIC GmbH Borsigstrasse 9 D-41469 Neuss	GIFAS-ELECTRIC S.r.l Via dei Filaracci 45 Piano del Quercione I-55054 Massarosa (LU)	GIFAS ELECTRIC GmbH Strass 2 A-5301 Eugendorf	GIFAS-ELECTRIC GmbH Dietrichstrasse 2 Postfach 275 CH-9424 Rheineck
☎ +49 2137 105-0 📠 +49 2137 105-230 🌐 www.gifas.de ✉ verkauf@gifas.de	☎ +39 58 497 82 11 📠 +39 58 493 99 24 🌐 www.gifas.it ✉ info@gifas.it	☎ +43 6225 7191-0 📠 +43 6225 7191-561 🌐 www.gifas.at ✉ verkauf@gifas.at	☎ +41 71 886 44 44 📠 +41 71 886 44 49 🌐 www.gifas.ch ✉ info@gifas.ch

6.2 Mentions légales

GIFAS-ELECTRIC GmbH
CH-9424 Rheineck
www.gifas.ch

Sous réserve de modifications techniques et d'erreurs.

Ce manuel est la propriété de la société GIFAS-ELECTRIC GmbH et ne peut être copié, traduit ou transmis, que ce soit intégralement ou partiellement, sans l'autorisation écrite préalable de GIFAS-ELECTRIC, ni être dupliqué ou diffusé à des tiers.

Libellé 14.02.2024 ROEN	Modifié 14.11.2024 ROEN	Objet-ID 3018493
--------------------------------------	--------------------------------------	----------------------------